

# Freshline® davriy ta'sirga ega tez muzlatuvchi uskuna

Oziq-ovqat mahsulotlarini tez, tejamkor, uzluksiz sovutish va muzlatish uchun



## Freshline® multiretseptli tez muzlatuvchi uskuna:

- Muzlatish/sovutish uchun sakkizta retseptni doimiy ravishda saqlaydi
- Tugmani bir marta bosish orqali retseptlarni eslab qoladi
- Odatdagi harorat va vaqt o'zgaruvchilarini o'z ichiga oladi
- Freshline uskunasi haroratni vaqt bo'yicha hisoblangan butun retsept bo'yicha sozlashi mumkin
- Yuqori sovutish tezligini saqlab, burchaklarning muzlashini oldini oladi
- Raqamli displey jarayon vaqti va uskuna harorati yangilanishini ko'rsatib turadi
- Joyda operatorlarni tayyorlash o'tkaziladi
- Soha standartidagi aravachalarni (1 m x 0,6 m x 1,8 m) o'rnatish uchun mo'ljallangan, masalan.

Air Products Freshline oziq-ovqat mahsulotlarini tez va tejamkor sovutish yoki muzlatish uchun suyuq azotning noyob sovutish xususiyatlaridan foydalanadi. Freshline tez muzlatish uskunasi umumiy ovqatlanish korxonalarida “pishirish-sovutish” va “pishirish-muzlatish” tizimlarining qat'iy talablariga javob berish uchun maxsus ishlab chiqilgan. Bundan tashqari, partiya yoki kichik hajmda muzlatish/sovutish talab qiladigan ko'pgina oziq-ovqat mahsulotlarini qayta ishlash korxonalari uchun ideal mos keladi.

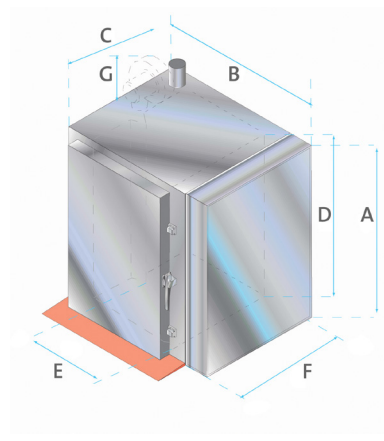
## Bu qanday ishlaydi?

Freshline suyuq azotli sovutish tizimi uchta maxsus ishlab chiqilgan ventilyator va suyuq azot inyeksiya tizimiga ega bo'lgan oziq-ovqat uchun mo'ljallangan zanglamaydigan po'latdan yasalgan izolyatsiyalangan shkafdan iborat. -196 °C haroratdagi suyuq azot

ventilyator tomonidan ishlab chiqarilgan gaz oqimiga purkaladi. Haddan tashqari sovutilgan gaz poddon yoki aravachaga o'rnatilgan konteynerlardan bir tekis oqib, oziq-ovqatni tez sovutadi. Odatda, Freshline uskunasi uchun 100 kg mahsulotni sovutish uchun 20 daqiqa vaqt talab etiladi.

## Freshline® mini uskunasi (CBMini)

Freshline mini uskunasi (CBMini) CB1200 va CB2400 kabi bir xil ventilyator, suyuq azot purkash tizimi va dasturlashtiriladigan boshqaruv tizimi bilan jihozlangan. CBMini mahsulotni ichki sinovdan o'tkazish, mahsulotni ishlab chiqish, laboratoriyalar va kichik ishlab chiqarish uchun ideal mos. U stol modeli ko'rinishida yoki o'zining harakatlanuvchi zanglamaydigan po'latdan yasalgan tayanch ramasi bilan yetkazib berilishi mumkin. Agar siz allaqachon kriogen muzlatishdan foydalansangiz, CBMini mahsulot assortimentini kengaytirish uchun ajoyib vositadir. Agar siz hali kriogen muzlatishdan foydalanmayotgan bo'lsangiz, CBMini uni sinab ko'rish va uning boshqa sovitish va muzlatish usullariga nisbatan afzalliklarini ko'rishning yangi va qiziqarli usulidir.



### Texnik xarakteristikalar

Model	CB1200	CB2400
Tashqi kontur bo'ylab balandligi A	2,2 m	2,3 m
Tashqi kontur bo'ylab kengligi B	1,6 m	2,1 m
Tashqi kontur bo'ylab chuqurligi C	1,7 m	1,7 m
Ichki kontur bo'ylab balandligi D	2 m	2 m
Eshik kengligi E	0,7 m	1,3 m
Ichki kontur bo'yicha chuqurligi F	1,4 m	1,6 m
Tashqi kontur bo'yla balandligi G	2,7 m	2,7 m
Hajm	1,2m <sup>3</sup>	2,4m <sup>3</sup>
Og'irligi	1200 kg	1800 kg

- \* Texnik ma'lumotlar taxminiy hisoblangan.a
- Elektr manbai: 3 fazali kuchlanish 400 V, 50 Hz, maks. 12 A (agar kerak bo'lsa, CBMini uskunasi bir fazali kuchlanish 220 V, 50 Hz bilan ta'minlanishi mumkin).
- Suyuq azotni uzatish: 15 mm, zanglamaydigan po'lat yoki mis quvur.
- Maksimal sovutish quvvati: 60-90 kVt.
- Normal sovutish quvvati: 25-50 kVt.
- Havo bosimi: 5-7 barg
- Gaz so'rib olish tafsilotlari: diametri 200 mm bo'lgan zanglamaydigan po'latdan yasalgan havo kanali; binoning tashqi tomoniga ulangan.

Qo'shimcha ma'lumot olish uchun biz bilan bog'laning:

O'zbekiston Respublikasi, Toshkent shahri

"Air Products Central Asia Group" MCHJ

Xalqaro Biznes Markazi (IBC)

A blok, 3-qavat

T: +998712051655

uz@airproducts.com

airproducts.uz



GENERATING A CLEANER FUTURE