

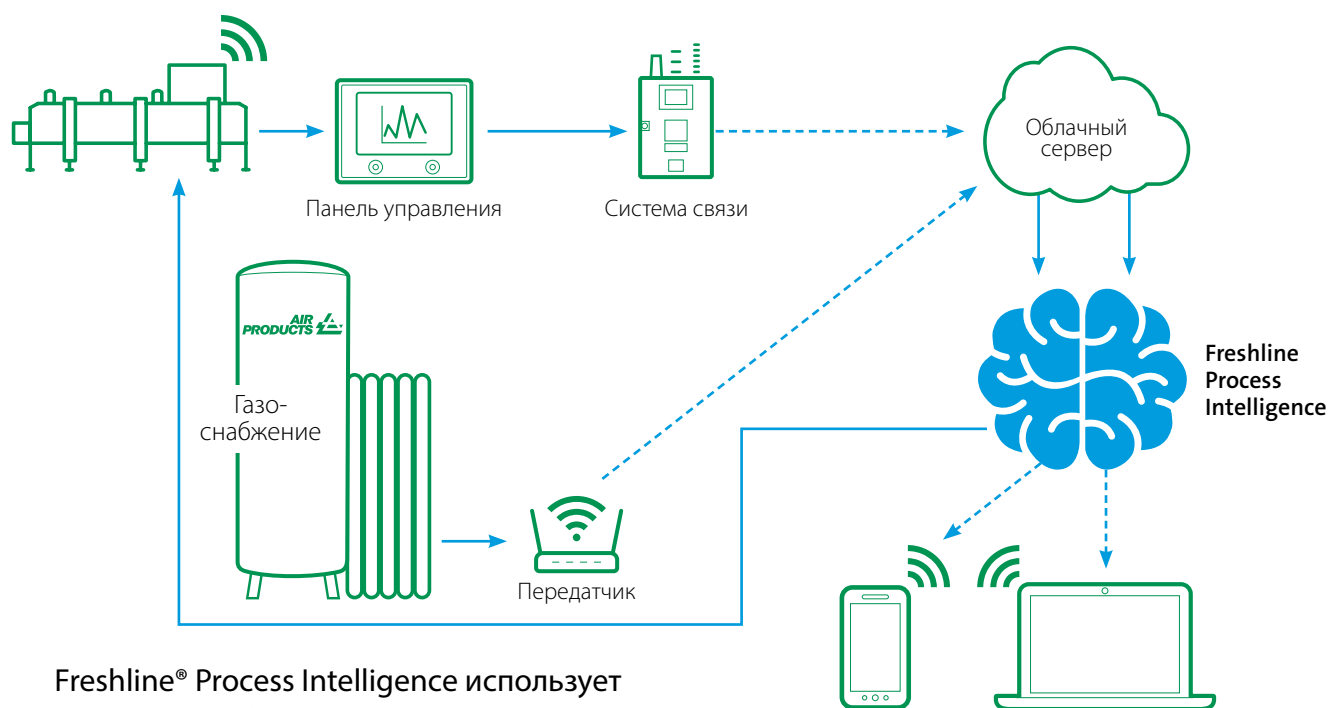
Интеллектуальные процессы Freshline®



Войдите в мир умного криогенного замораживания с Интеллектуальным процессом Freshline® Process Intelligence

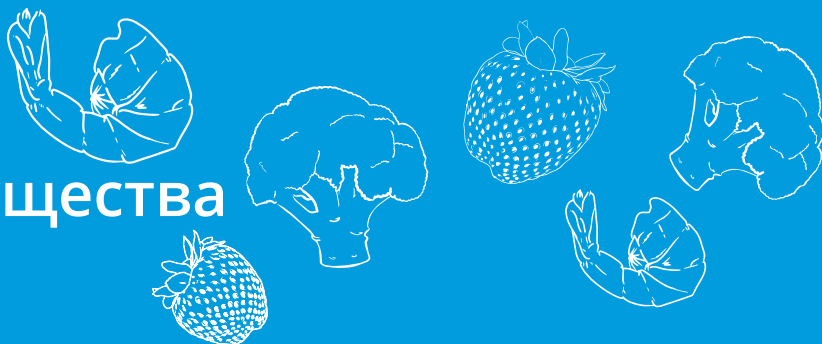
Freshline® Process Intelligence революционизирует уровень удобства, эффективности и контроля, предлагаемый современными процессами криогенного замораживания.

Эксперты Air Products и системы интеллектуального постоянного контроля :



Freshline® Process Intelligence использует сенсорные и беспроводные технологии связи для консультирования по оптимизации процессов на основе расширенной аналитики, а также для отслеживания ключевых параметров процесса.

Ключевые преимущества



- сокращает время незапланированных простоев
- улучшает время бесперебойной работы производства
- оптимизирует график технического обслуживания
- оптимизирует доставку азота



- максимизирует использование вашего туннеля
- сокращение потребления там, где это возможно
- прозрачность использования азота по рецептам, по туннелям или по периодам времени
- позволяет оценивать эффективность



- оптимально замораживает продукты
- потенциально снижает физическое повреждение продукта, связанное с неоптимизированной загрузкой



- удаленный доступ к данным процесса
- более быстрое решение запросов за счет исключения ненужных визитов на место

Доступно на всех туннельных морозильных камерах Freshline® EF, MP, DM и IQF+.



Уровень «Данные» или «Эксперт». Выбор остается за вами

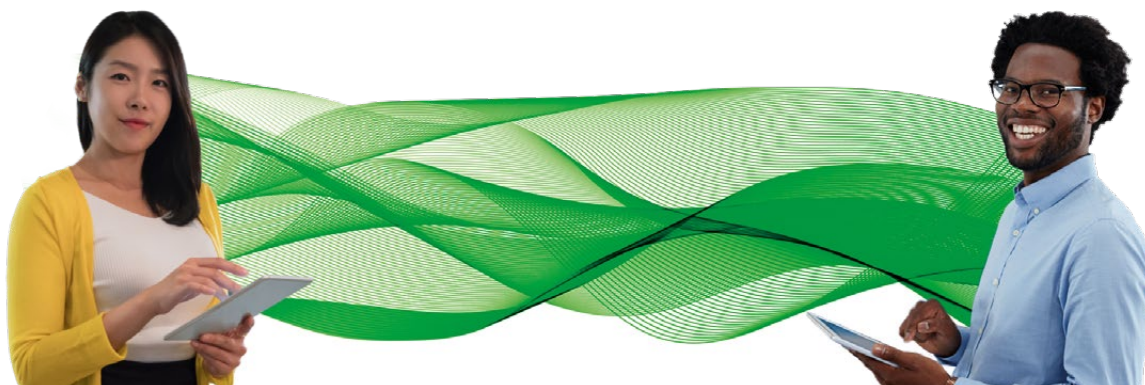
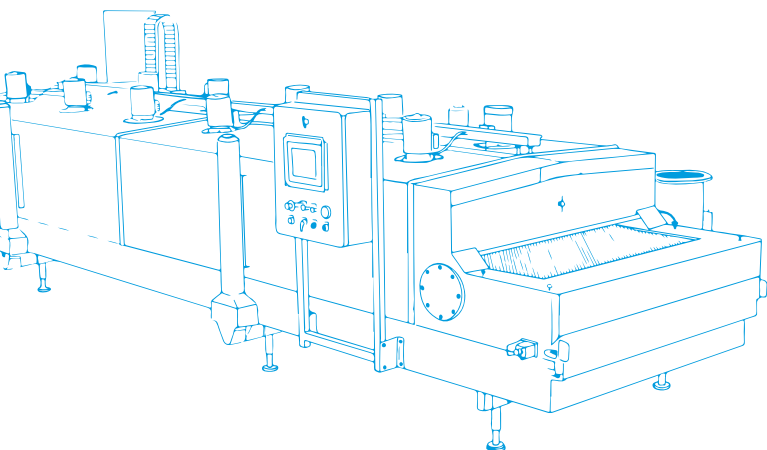
Особенности уровня «Данные»:

- автоматизированная ежедневная служба электронной почты («Вчерашние данные»)
- ключевые сигналы тревоги и параметры процесса (KPI)
- система светофоров, указывающая работу туннеля
- информация о работе/моментальный снимок



Особенности уровня «Эксперт»:

- интерактивная панель управления
- проактивная техническая поддержка Air Products для повышения производительности и устранения простоев
- доступ к данным процесса в режиме реального времени
- автоматизированный мониторинг с анализом
- исторические тенденции одним щелчком мыши
- расширенные сигналы тревоги и предложения по их устранению
- прогностическое обслуживание



.....
Для получения дополнительной информации свяжитесь с нами по адресу:

Ташкент, Узбекистан

Проспект А.Темура 107Б

3 этаж блок А

АО «Международный Бизнес Центр»

T +998712051655

uz@airproducts.com

airproducts.uz



GENERATING A CLEANER FUTURE