

# Freshline® texnologik aqli vositalari

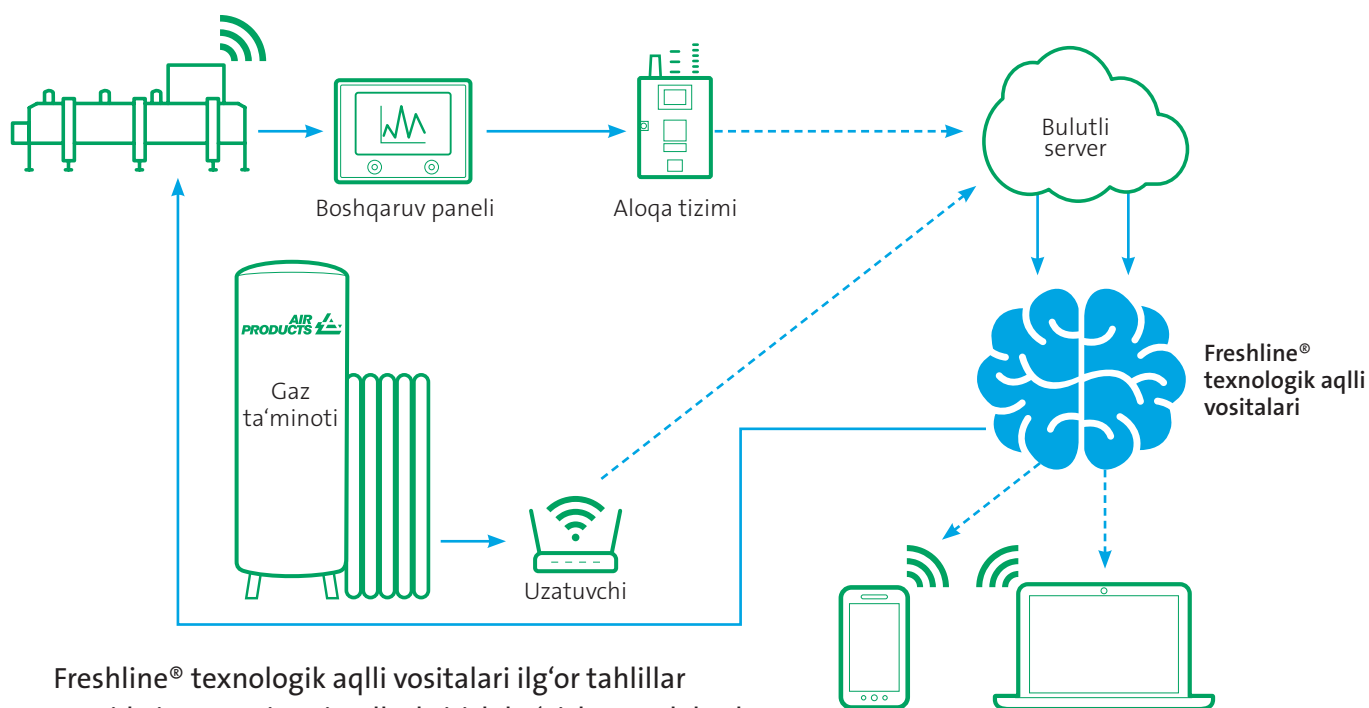
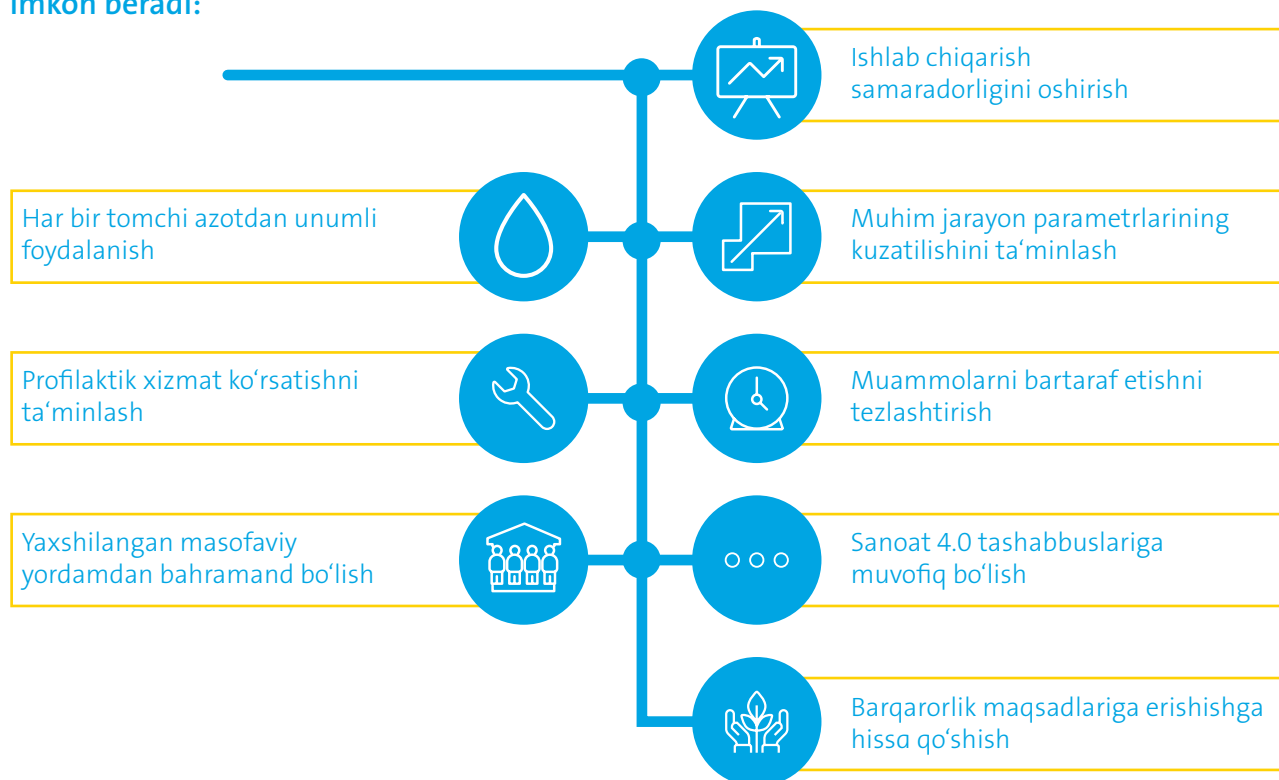
Aqli kriogen  
muzlatish  
dunyasiga kiring



# Freshline® texnologik aqlli vositalari bilan aqlli kriogen muzlatish dunyosiga kiring

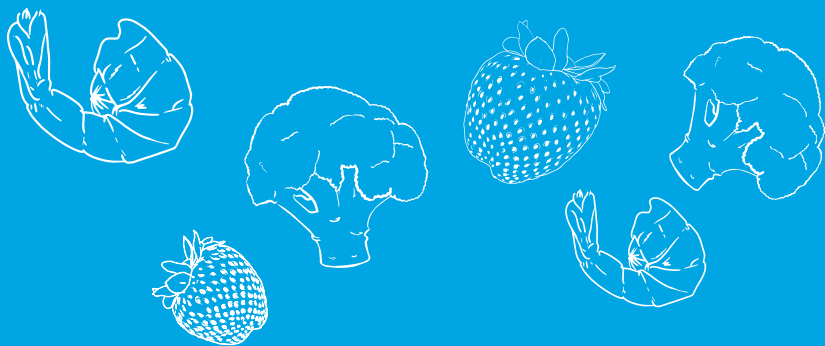
Freshline® texnologik aqlli vositalar mavjud kriogen muzlatish jarayonlari tomonidan taqdim etilgan qulaylik, samaradorlik va nazorat darajasini inqiloblashtiradi.

Air Products mutaxassislari va aqlli uzluksiz monitoring tizimi sizga quyidagilarga imkon beradi:



Freshline® texnologik aqlli vositalari ilg'or tahlillar asosida jarayonni optimallashtirish bo'yicha maslahatlar berish, shuningdek, asosiy jarayon parametrlarini kuzatish uchun sensorlar va simsiz texnologiyalardan foydalanadi.

# Asosiy afzalliklari



- Rejasiz ishlamay to'xtab qolish vaqtini qisqartiradi
- To'xtamasdan ishlab chiqarish vaqtini oshiradi
- Texnik xizmat ko'rsatish jadvalini optimallashtiradi
- Azot yetkazib berishni optimallashtiradi



- Tunnelingizdan foydalanishingizni maksimallashtiradi
- Iloji boricha iste'molni kamaytiradi
- Retsept, tunnellar bo'yicha yoki vaqt oralig'ida azotdan foydalanishning shaffofligi
- Samaradorlikni baholashga imkon beradi



- Oziq-ovqatlarni optimal darajada muzlatib qo'yadi
- Optimallashtirilmagan yuklanish bilan bog'liq bo'lgan mahsulot jismoniy shikastlanishini potensial kamaytiradi



- Ma'lumotlarni qayta ishlashga masofadan kirish imkoniyati
- Saytga keraksiz tashriflarni bartaraf etish orqali so'rovlarni tezroq hal qilish



Barcha Freshline® EF, MP, DM y IQF+ tunnel muzlatgichlarida mavjud.



# Ma'lumotlar darajasi yoki ekspert darajasi. Tanlov sizniki:



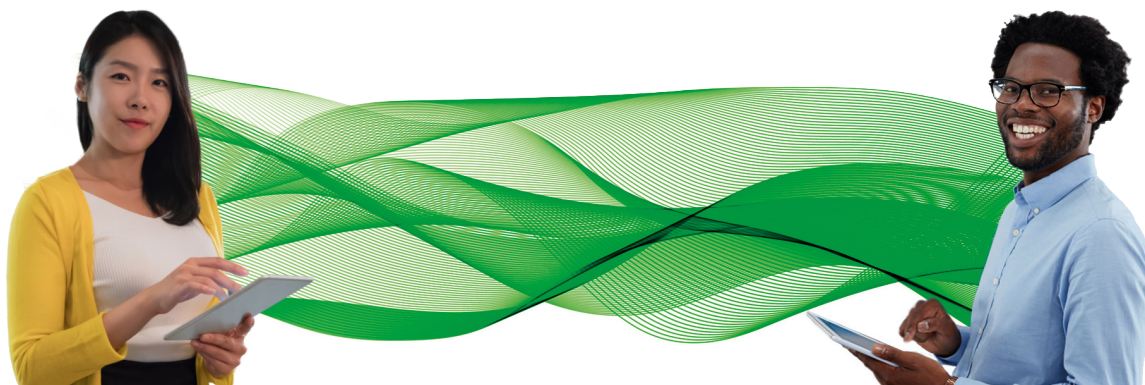
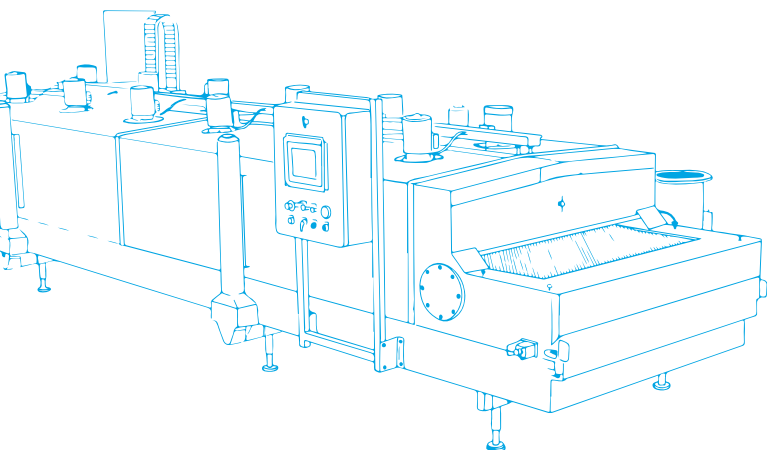
## Ma'lumotlar darajasining xususiyatlari:

- Avtomatlashtirilgan kundalik elektron pochta xizmati ("Kechagi ma'lumotlar")
- Asosiy signallar va jarayon parametrlari (AJP)
- Tunnel ishini ko'rsatish uchun svetofor tizimi
- Operatsiya haqida umumiy ma'lumot/tezkor surat



## Ekspert darajasining xususiyatlari:

- Interaktiv boshqaruv paneli
- Mahsuldorlikni oshirish va ishlamay qolish vaqtlarini bartaraf etish uchun Proactiv Air Products texnik yordami
- Real vaqtda ma'lumotlarni qayta ishlashga kirish
- Tahlilli avtomatlashtirilgan monitoring
- Bir marta bosish bilan o'tgan vaqt uchun tendensiya ma'lumotlarini ro'yxatga olish
- Kengaytirilgan ogohlantirish signallari va ularni bartaraf qilish bo'yicha takliflar
- Prognostik xizmat ko'rsatish



## Qo'shimcha ma'lumot olish uchun biz bilan bog'laning:

O'zbekiston Respublikasi, Toshkent shahri  
"Air Products Central Asia Group" MCHJ  
Xalqaro Biznes Markazi (IBC)  
A blok, 3-qavat  
T: +998712051655  
uz@airproducts.com  
airproducts.uz



GENERATING A CLEANER FUTURE